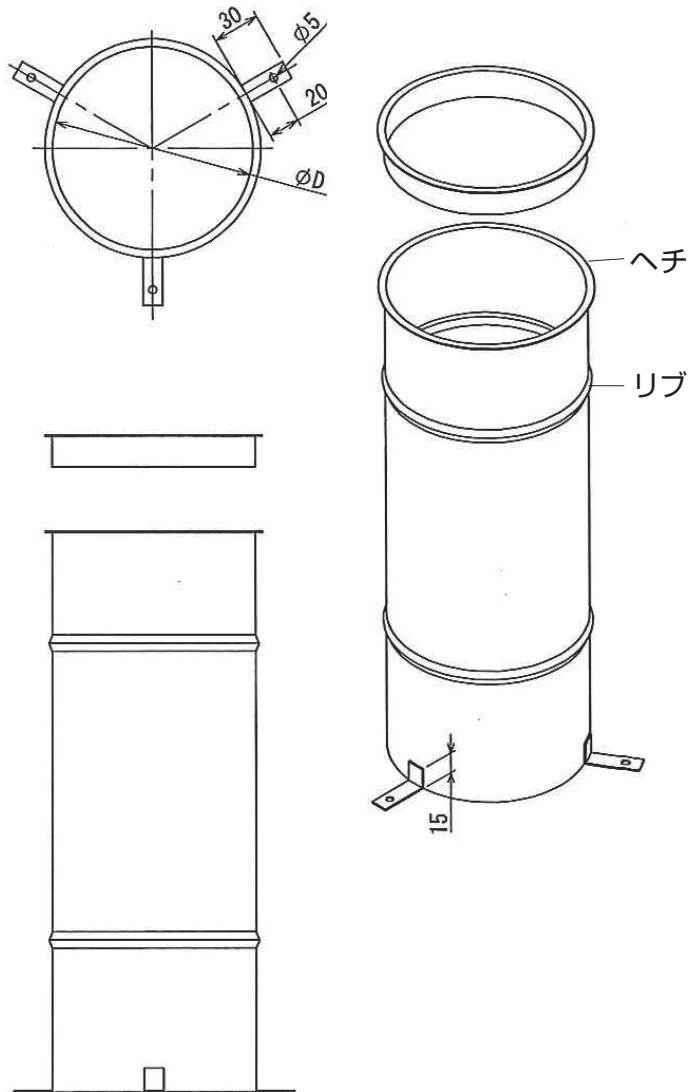


サトプレ床用スリーブ(養生蓋付)



規格寸法

内径 ϕD	板厚
75 ϕ	0.6
100 ϕ	0.6
125 ϕ	0.6
150 ϕ	0.8
175 ϕ	0.8
200 ϕ	0.8
225 ϕ	0.8
250 ϕ	1.2
275 ϕ	1.2
300 ϕ	1.2
350 ϕ	1.2
400 ϕ	1.2

スポット溶接仕様
 $\phi 120$ 以下はリブ・ヘチなし

図面名称: サトプレ床用スリーブ(養生蓋付)	表面処理: 亜鉛鋼板
材質: SGCC-Z12	尺度: 1/5
板厚: 0.6t, 0.8t, 1.2t	角度: 3