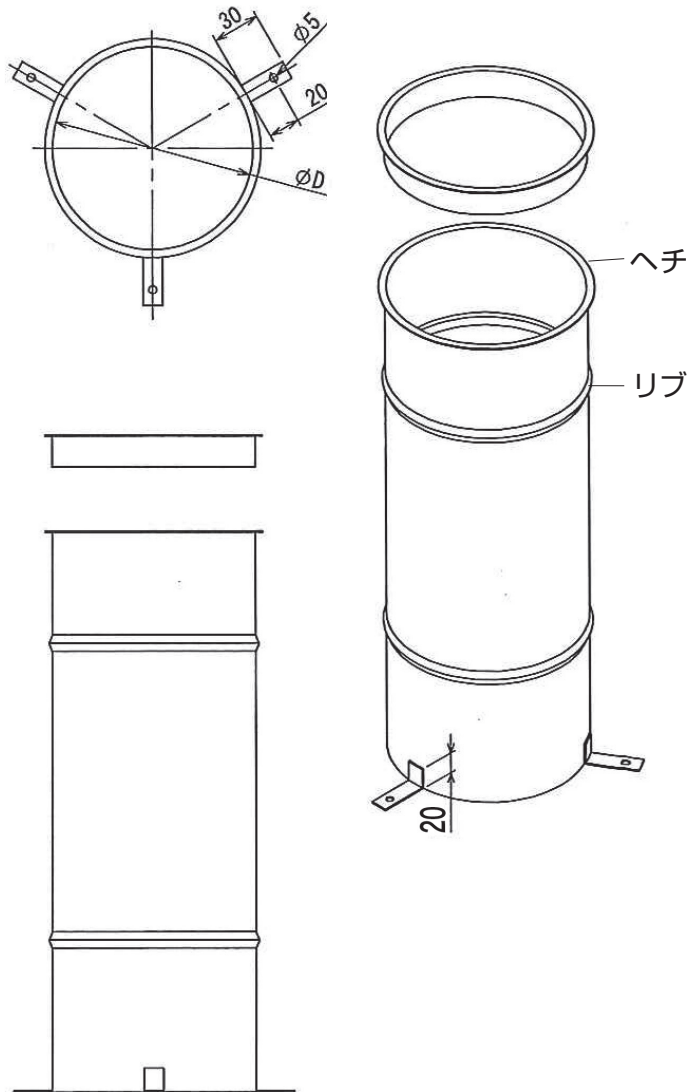


サトプレ床用スリーブ(養生蓋付)



規格寸法

内径φD	板厚
75φ	0.6
100φ	0.6
125φ	0.6
150φ	0.8
175φ	0.8
200φ	0.8
225φ	0.8
250φ	1.2
275φ	1.2
300φ	1.2
350φ	1.2
400φ	1.2

スポット溶接仕様
 φ120 以下はリブ・ヘチなし

図面名称: サトプレ床用スリーブ(養生蓋付)	表面処理: 亜鉛鋼板
材質: SGCC-Z12	尺度: 1/5
板厚: 0.6t, 0.8t, 1.2t	角度: 3