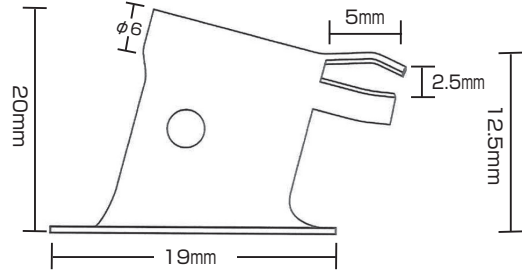
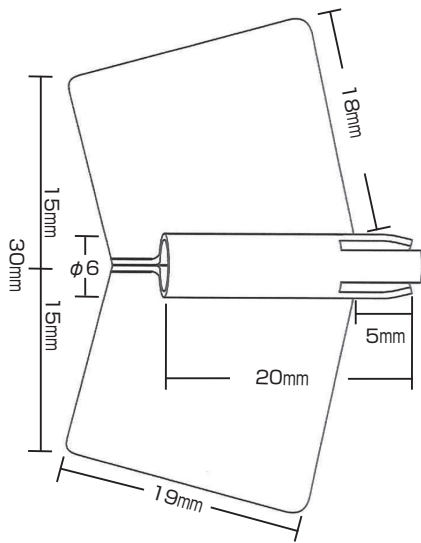
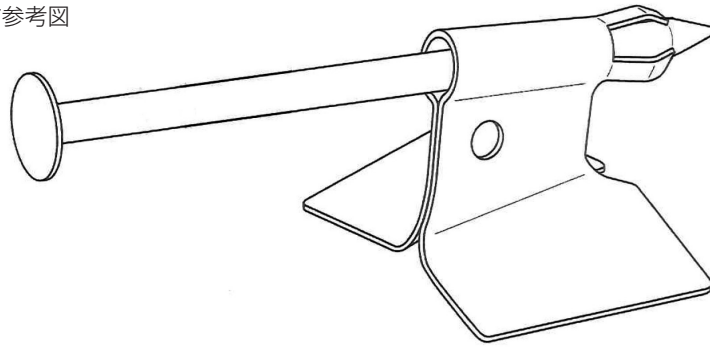


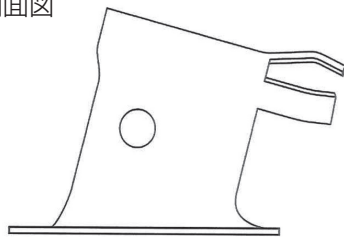
承認図

サトプレ立体ツメ クギロック式 (意匠登録済1655603号)

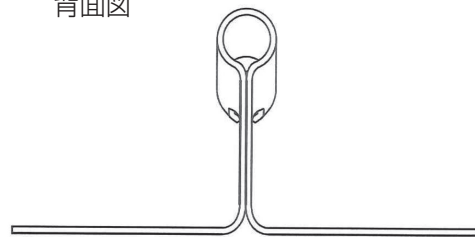
使用状態を示す参考図



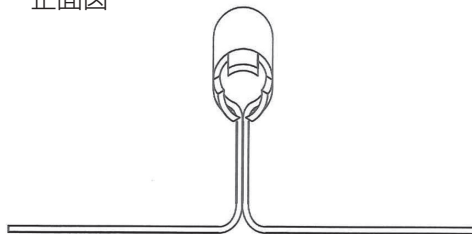
側面図



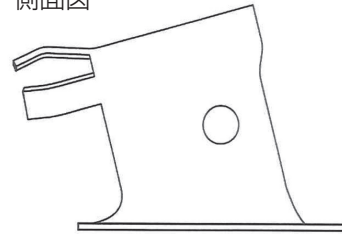
背面図



正面図



側面図



図面名称: サトプレ立体ツメ クギロック式