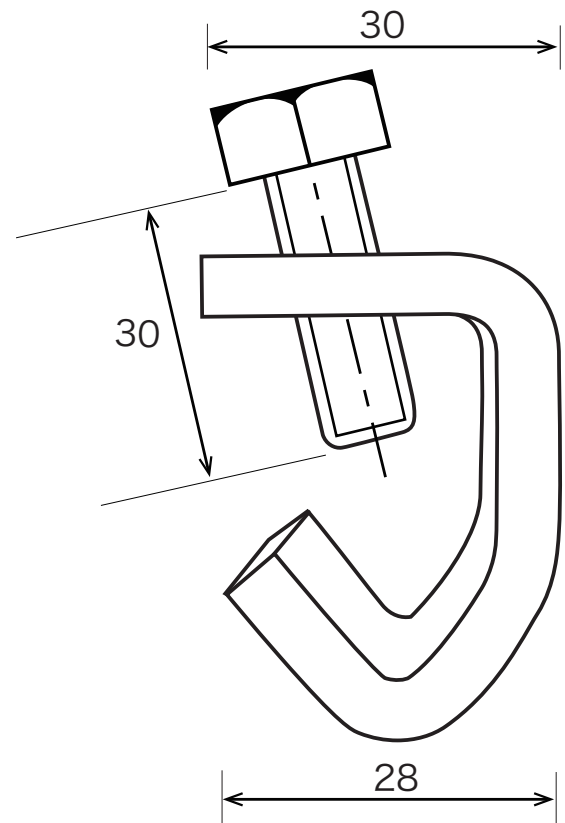
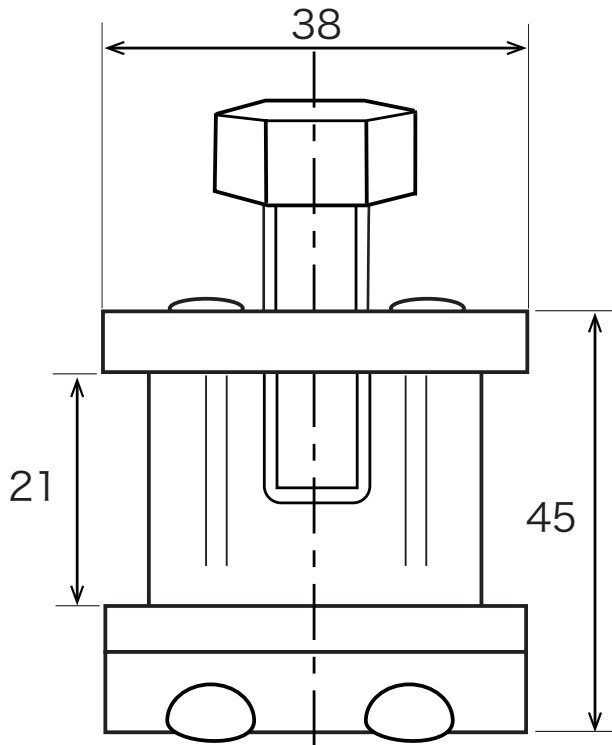


鉄筋ロック1019

M10×30ボルト



図面名称: 鉄筋ロック1019

ボルト寸法: M10×30mm

入り数	100個
使用可能サイズ	D10~19
	セパ 5/16・3/8
引っ張り強度	接着時 10kn 以上
	チャック時 1~2kn
締め付けトルク	2.5kn/f