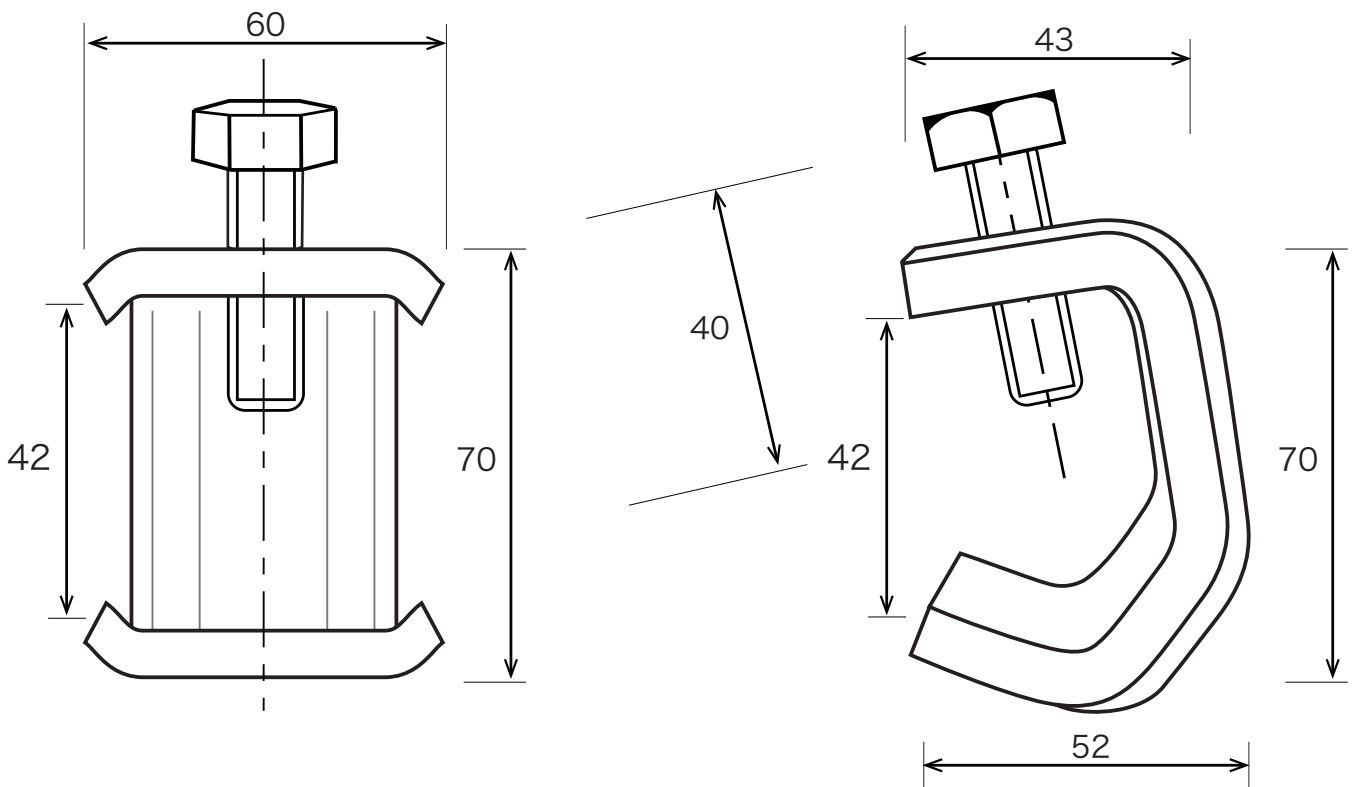


鉄筋ロック3241

M10×40ボルト



図面名称: 鉄筋ロック3241

ボルト寸法: M10×40mm

| | |
|---------|-----------------|
| 入り数 | 50 個 |
| 使用可能サイズ | D32~41 |
| | セパ 5/16・3/8・1/2 |
| 引っ張り強度 | 接着時 10kn 以上 |
| | チャック時 2.5~3.5kn |
| 締め付けトルク | 2.5kn/f |