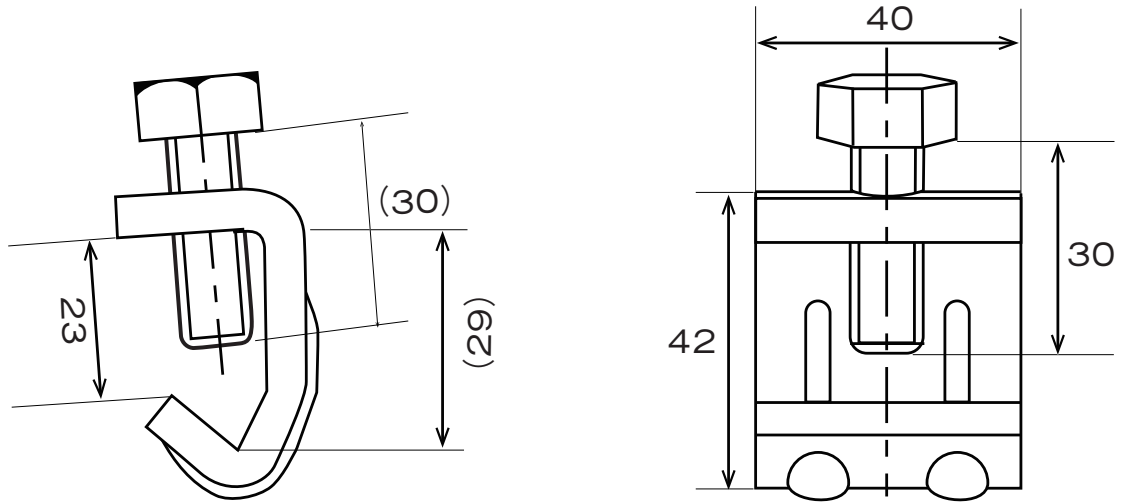


NEW Pマンロック



図面名称: NEW Pマンロック	使用ボルト: SC10.9
材質: SPHC	尺度: ボルト寸法:M10×30mm
板厚: t6.0	角度: